

# SISTEMA DE NEBULIZAÇÃO

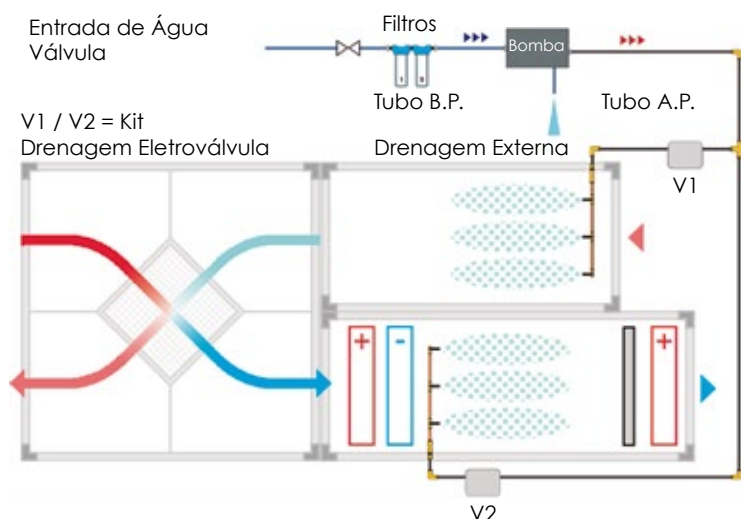
## Pré-arrefecimento HVAC e Unidades de Refrigeração

Os sistemas de nebulização são a melhor solução para refrigeração HVAC condensador.

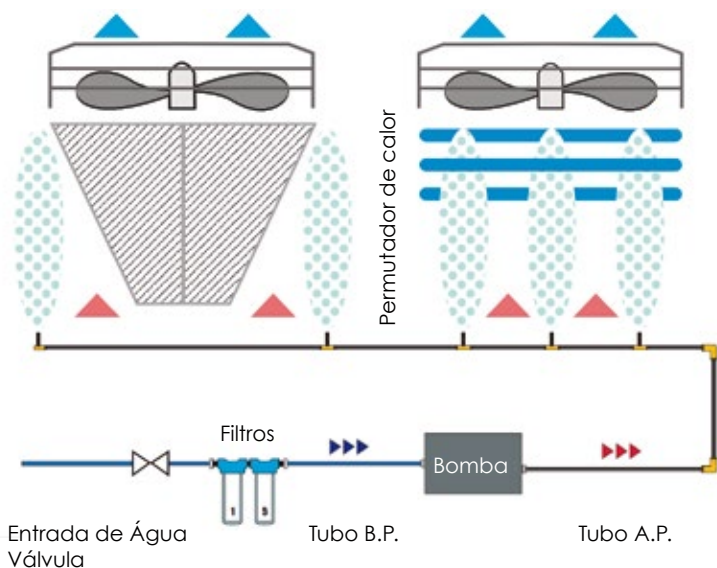
A capacidade de refrigeração, durante os **dias quentes, diminui em 14-15%** e o **consumo de energia aumenta em 31%**. O problema ocorre em condensadores que têm de mudar vapores do refrigerante para líquido forçando o ar através da unidade e absorvendo o calor do refrigerante fazendo-o condensar. Aplicando o sistema de nebulização reduzimos a temperatura do ar que entra no condensador. Num sistema de refrigeração a **redução da temperatura é de 6°C** no ar do condensador, resultando numa **melhoria de 14% na eficiência e 12°C cerca de 25-30%**.



### Montagem: humidificação e pré-arrefecimento

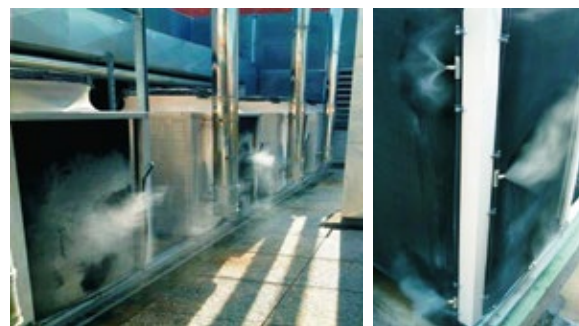


### Montagem permutadores de calor



### Ambiente de Trabalho

- Temperatura do ar no exterior da unidade reduzida até 12°C
- Consumo de energia reduzido cerca de 30%
- Aumenta a eficiência de unidades HVAC até 30%
- Vida de todo o sistema aumentada
- Baixo custo de manutenção
- Instalação rápida e económica



**Rendimento +30%**  
Baixo consumo de energia

### Eficiência de Evaporação

Gotículas de 10 micron têm uma área 3 vezes mais elevada em relação ao volume de gotículas de 30 micron, produzidas pela sistemas de baixa pressão. Isso significa uma maior eficácia e evaporação mais rápida.